

# Marketing de los servicios de las empresas turísticas

Manuel Figuerola\*

## 1. CONSIDERACIONES GENERALES

### Diferencias en la aplicación específica del marketing de los servicios turísticos

Es evidente, que las técnicas en la ejecución de un plan de marketing pueden ser aplicadas, en general, a cualquier tipo de producto, bien o servicios. Es decir, las actividades del marketing serán muy semejantes aunque el objeto de su aplicación sea distinto. Por tanto, pueden encontrarse siempre los mismos instrumentos de la acción del marketing tales como la investigación y segmentación de los mercados, las actuaciones para la definición del producto y los precios, el diseño de los canales de distribución, la promoción de las ventas, las acciones publicitarias y el control de seguimiento del conjunto de las estrategias y actuaciones.

Sin embargo, siempre debe establecerse una diferencia entre lo que puede ser una acción de marketing de bienes materiales, de las actuaciones sobre servicios y en particular, dentro de los servicios, los turísticos.

Los servicios tienen una naturaleza propia que les identifica claramente de la venta de bienes visibles. Puede decirse, por ejemplo, que una medida promocional de un producto material tiene la ventaja de que si la comercialización o venta, no ha podido realizarse en un corto espacio de tiempo, el bien permanece y la acción promocional podrá generar sus efectos más adelante.

Pero cuando, la acción se traslada a los servicios la falta de éxito en la venta del producto, no podrá solucionarse con vender áquel más tarde, ya que entonces no se estará vendiendo el primer bien, sino otro distinto, ya que los servicios no pueden ser ni trasladables en el tiempo, ni almacenables, y lo que se está perdiendo, en definitiva, es una capacidad productiva que se pierde de inmediato al no enajenar el producto instantáneamente a cuando se genera. Señalemos pues las características básicas que diferencian los servicios de los bienes materiales:

- Intangibilidad: los servicios no pueden ser apreciados de manera material; no se ven, no se tocan y no se dimensionan.

\* Dr. en Ciencias Económicas.

- Inseparabilidad: los servicios se prestan junto al capital económico o humano que los produce; de ninguna forma, en términos generales, puede ser separado del órgano que los produce.
- Heterogeneidad: es la característica más normal de todos los servicios, la estandarización o uniformidad es casi imposible, ya que siempre puede existir un rasgo objetivo o subjetivo que los distingue, lo cual todavía se intensifica más en los servicios turísticos. Difícilmente, dos prestaciones del servicio de alojamiento, en sendos hoteles de 2 estrellas serán iguales.
- Su carácter perecedero de inmediato: cualquier servicio tiene su vigencia en el momento exclusivo de su oferta, ya que determinado servicio, aunque pueda ser prestado al día siguiente en el mismo lugar y por el mismo empleado —atención a un cliente en un banco— ya será otra prestación, puesto que la capacidad del día anterior de atender a un cliente por el empleado, desapareció en el momento mismo en que aquel no la requirió.

El estudio en profundidad de las prestaciones turísticas vendrá a señalar pues, que los servicios turísticos son —por las mismas razones apuntadas para el conjunto de servicios— mercancías inmateriales, no almacenables, ni transportables.

Para algunos autores el proceso productivo está absolutamente ligado a la existencia de la demanda turística (cliente en el hotel, viajero en el aeropuerto, etc.) ya que si aquella no consume el servicio inmediatamente e «in situ» el servicio no llega siquiera a generarse, ya que podemos establecer la identidad permanente:

Consumo de Servicios Turísticos = Producción de servicios turísticos, lo que quiere decir, que no puede hablarse de producción turística si al mismo tiempo no ha tenido lugar el consumo. Por otra parte, siguiendo a Krippendor, «debe reconocerse una gran complementariedad en los servicios turísticos, ya que los turistas demandan conjuntamente varios servicios (transporte, alojamiento, restauración, etc.), de otra manera no podría realizarse el desplazamiento.

Luego es importante terminar destacando que no puede hablarse de un producto o servicio turístico completo y único, sino múltiples servicios turísticos que globalmente satisfacen la necesidad turística, ya que como ejemplo, el «package» no es un solo producto, sino numerosas prestaciones integradas en una oferta.

### **Marketing macroeconómico y marketing en la empresa turística. Necesidades del tratamiento microeconómico**

Cuando se habla de marketing turístico deben diferenciarse con cuidado sus dos proyecciones generales. Es decir, el marketing de las grandes agrupaciones (Estado, Departamento, Subsector Turístico, etc.) y el marketing de las empresas turísticas individuales (hotel, transportista, agencia de viajes, etc.). Podríamos decir, como señalan diversos autores, que existe un marketing macroeconómico y un marketing microeconómico.

Según criterio personal, en base a la experiencia de haber participado en varios planes de marketing, cabe asegurar que ambos son necesarios, y finalmente se plantean los mismos grandes objetivos, aunque el segundo tiene una dimensión más reducida, así como sus objetivos, que integrados responden a las inquietudes del primero.

Krippendorf en su obra «Marketing et Tourisme», pone el énfasis al señalar que al Estado le corresponde el marketing para potenciar la imagen de un país, o de una zona (macroeconómico) y a la empresa el marketing que persigue vender el producto Z, a nivel microeconómico. Ambas formas de marketing no son incompatibles, sino por el contrario se potencian entre sí, por lo que son complementarias.

La disección del marketing en sus distintas actividades, pronto justifica la necesidad de un marketing a nivel macroeconómico. Debe subrayarse que el microproducto «alojamiento hotelero» sólo significa una parte de un «producto turístico» global que el viajero va a evaluar según su calidad y su cantidad. No servirá de nada el hacer un «maravilloso» hotel de lujo, si el Estado no ha construido las infraestructuras básicas (carreteras, autopistas, saneamiento del litoral, aprovisionamiento de agua, aeropuertos, etc.). En la política de producto no basta diseñar una prestación hotelera ideal, sino que la política de producto también estará en función de las medidas que adopte el Estado para impulsar o retrasar el desarrollo turístico. Sin duda, a las Administraciones Públicas les compete actuaciones principales en lo que se llamaría la primera parte del mercado turístico.

Pero si el «rol» que juega el Estado es fundamental en la complementariedad del producto turístico, o en la llamada política de producto, también lo es en las políticas de promoción, investigación de mercados y comercialización.

Las empresas, asociadas en federaciones o uniones y cooperativas, o independientemente, deben de hacer su marketing. Ello es inevitable. Pero difícilmente podrán hacer un marketing global de la zona del núcleo o del municipio. Muchas son las razones que lo impiden:

- Escasez de medios económicos para iniciar tal proceso.
- Falta de medios técnicos y profesionales.
- Falta de información estadística y empresarial.
- Existencia de fuertes recelos entre las empresas.
- Falta de unión y por el contrario, disociación cuando se planteen temas cercanos a la distribución de la demanda.
- Existencia de intereses económicos en el ámbito local que impiden acciones de mejora y saneamiento.

La acción global del marketing supone entre otros condicionantes:

- Medios económicos suficientes para la promoción, investigación y comercialización de un área concreta.
- Medios técnicos y científicos costosos, que a nivel empresarial resultan antieconómicos (modelos, técnicas publicitarias, diseño muestral, etc.).
- Abundante información tanto estadística, como opinática y cualitativa, de las que sólo el Estado puede disponer.

- Poder político y de intervención, a los que lógicamente los entes menores y asociados no llegan.

Todo ello obliga a la realización previa de un macromarketing, que deberá integrarse en un Plan de Marketing integral, que habrá de empezar por la política de producto turístico, generadora de una imagen específica y representativa del conjunto del universo.

A nivel microeconómico, las empresas harán su marketing individual, que establezca producto, precio, líneas de competencia, situación del marketing, perspectivas, etc. Sin duda, ello, para una sola empresa resulta excesivamente costoso y poco eficaz, por lo que es aconsejable la concentración en actuaciones comunes a todas las pequeñas y grandes empresas, cuya intervención individualizada elevaría los costes y plantearía en los objetivos finales incompatibilidades y rivalidades de compleja solución unitaria.

### **Planes de marketing. Fines y fases. Experiencias**

Puede definirse un Plan de Marketing como los resultados de la preparación de las decisiones comerciales de la empresa. Representa un conjunto de acciones sucesivas y coordinadas para alcanzar unos objetivos definidos.

Sin duda, un plan de marketing ha de constituirse en uno de los elementos fundamentales de un desarrollo turístico tanto micro, como macroeconómico. Por ello, todos los componentes del mercado (los recursos del área, la imagen de la zona y de la empresa turística, el producto que se quiera configurar, las estrategias, etc.) se integrarán en el Plan. Estos planes deberán estar concebidos en dos horizontes no incompatibles, sino complementarios.

- Planes de marketing a corto plazo.
- Planes de marketing a medio plazo.

Establecer un Plan de Marketing Turístico significa observar previamente, si es posible o no, definir explícita y sistemáticamente un conjunto de decisiones que faciliten los objetivos de la empresa turística.

Desde un enfoque operativo el Plan pretende:

- Determinar numéricamente cuáles son las dimensiones viables alcanzables en los objetivos y cuáles los costes.
- La selección de los mercados prioritarios, o sobre los que la empresa debe de actuar básicamente.
- La puesta en funcionamiento de una estrategia que combine de la mejor manera todos los componentes o instrumentos del mercado (producto, precio, canales, publicidad, etc.).

Asimismo, se podría esquematizar los fines del Plan en los siguientes:

- Evitar sorpresas negativas, riesgos inútiles y fracasos absurdos.
- Generar confianza empresarial y conocimiento claro de que se sigue el proceso adecuado gerencial y productivo.
- Definir política empresarial coherente con las situaciones y planteada tanto a corto como a medio plazo.

- Impedir políticas de financiación e inversión irracionales e intuitivas.
- Fijar objetivos previos, alcanzables periódicamente en el tiempo, detectándose las causas de las desviaciones.
- Incrementar los rendimientos del mercado que le corresponde.

De los estudios realizados por la empresa turística sobre sus características generales y sobre las características del producto y del mercado se podrá establecer el Plan de Marketing distribuido en seis etapas distintas o contenido del Plan:

- a) Fijación previa de objetivos de la empresa turística.
- b) Realización de diagnósticos o previsiones sobre la empresa y el mercado.
- c) Análisis de las estrategias posibles.
- d) Selección de las mejores estrategias.
- e) Determinación final de objetivos.
- f) Control de resultados o seguimiento del Plan.

El conocimiento de la realidad del marketing turístico —tanto en la dimensión global, como en el de la empresa individualizada— permite conocer las experiencias de múltiples casos, que se diferencian inicialmente o que se distribuyen alternativamente en empresas —por ejemplo hoteleras— que aplican un plan más o menos perfecto, y aquellas otras, que por el contrario su proceso de producción y sus actuaciones gerenciales parten de la improvisación y la idea genial o equivocada de una mera inspiración.

Las empresas turísticas que disponen de un Plan se benefician de varios resultados que ofrece la experiencia de mantener el marketing en sus actividades:

- La gerencia se estimula sucesivamente a plantearse sistemáticamente el futuro.
- Existe una mejor coordinación entre el conjunto de departamentos o secciones de la empresa.
- Se impulsa a la creación de indicadores de evaluación, control y seguimiento de los resultados y de sus desviaciones.
- El planteamiento de objetivos se realizará bastante más en relación con las posibilidades y hechos reales.
- Se capacita a la gestión, gerencia y procesos productivos, comerciales y de distribución para adecuarse a cambios imprevistos en los comportamientos del mercado.
- Crea en la conciencia y mentalidad del equipo gerencial un mayor sentido de la responsabilidad y de la coordinación.

### **Análisis esquemático del contenido del Plan**

Habría diferentes maneras de describir el contenido de un Plan de Marketing Turístico tal como por ejemplo se planteaba en el punto anterior, cuando se hacía en base a sus etapas; por lo que de manera

esquemática puede reflejarse el análisis de su contenido según el proceso de estudio utilizado.

*Contenido del Plan:*

- Según las etapas.
- Según las actividades.
- Según las técnicas utilizadas.
- Según objetivos.

La primera descripción se hizo en el epígrafe precedente por lo que esquemáticamente el contenido según las otras clasificaciones señaladas sería:

*Según las actividades:*

- Investigación de los marketings turísticos.
- Racionalización de las inversiones promocionales.
- Ejecución de decisiones en el seno de las empresas.
- Transformación de los mercados.
- Mejora de las técnicas de comercialización del producto.
- Control de la eficacia de las campañas publicitarias.

*Según las técnicas utilizadas:*

- Previsión del mercado y de sus variables de influencia.
- Segmentación y tipificación de mercados.
- Definición de cuotas de penetración y sus cambios.
- Sectorización por servicios de los mercados.
- Diseño del producto y sus características.
- Fijación del precio.
- Actuaciones de distribución del producto.
- Actuaciones de promoción.

*Según los objetivos:*

- Definición de objetivos prioritarios.
- Formulación de las políticas y estrategias a seguir.
- Asignación de los recursos y medios económicos y administrativos.
- Planificación en forma parcial de cada actividad.
- Control de los resultados.

Puede apreciarse con facilidad, el gran paralelismo que existe entre las distintas descripciones que se han planteado del contenido de un plan de marketing de la empresa turística.

Ahora bien, es evidente, que el contenido tendrá una orientación diferente según la naturaleza o dimensión de cada Plan de Marketing, puesto que diferirá su amplitud, objetivos y actividades según la tipología del «marketing».

- De las empresas públicas, con proyección macroeconómica.
- De los entes zonales o locales, con proyección regional.
- De las ramas sectoriales, con proyección específica sobre actividades.
- De las empresas, con proyección microeconómica.

Desde otro enfoque, podría decirse que el contenido de un Plan tiene dos estadios diferentes:

- Elementos externos al mismo Plan.
- Elementos internos o pertenecientes al Plan..

*Elementos externos:*

- Datos o estadísticas del sistema o mercado.
- Previsiones o diagnósticos.
- Voluntad o política de marketing.

*Elementos internos:*

- Objetivos.
- Instrumentos.
- Principios o estrategias.
- Control o seguimiento.

Señalar respecto a los primeros que son componentes de su contenido que permanecen externos a la propia elaboración del Plan. Es decir, existirán en sus diferentes alternativas, se instrumente o no el Plan de Marketing. Las estadísticas del marketing estarán disponibles y las previsiones podrán efectuarse por otras empresas del subsector sin la influencia o no de la decisión de hacer el Plan X, de una empresa. Asimismo la concienciación o voluntad política reconociendo la bondad de elaborar un Plan de Marketing, también ésta pasa de las propias actividades de aquél.

Por el contrario, los elementos internos pertenecen en sus formas y características propias al mismo Plan. Los objetivos habrán de estar en consonancia con la empresa, tanto como los otros elementos internos señalados.

### **Objetivos y estrategias en los planes de marketing turístico**

Se entiende que los objetivos son los horizontes a alcanzar en un período de tiempo determinado. Pero en un plan debe concretarse y cuantificarse de una manera definida los objetivos deseados.

Señalar pues que en una empresa hotelera serán objetivos a realizar por ejemplo los siguientes:

- a) El aumento de los beneficios respecto al ejercicio anterior en un determinado porcentaje. Es decir, si el rendimiento bruto de la explotación fue el 20 por ciento sobre el volumen de ventas, incrementado en el 30 por ciento, o lo que es lo mismo, alcanzar el 26 por ciento sobre el volumen de ventas, lo que significará un decrecimiento relativo de los costes.
- b) Ampliación de la cuota de penetración de la empresa en el mercado con un determinado porcentaje.
- c) Mejora de la imagen de la empresa ante los agentes y sujetos del proceso (clientela, agentes de viajes, operadores, etc.).
- d) Creación de nuevos productos dentro de las ofertas del hotel.
- e) Atracción de nuevos segmentos de demanda de orígenes distintos a los habituales.

Posteriormente, será conveniente fijar y aprobar las estrategias que posibilitarán alcanzar los referidos objetivos. Se pretende pues establecer *el cómo* conseguir las metas previamente trazadas. Ello siempre, teniendo en cuenta dos circunstancias básicas:

- Alternativas de métodos y procedimientos.
- Aplicación de la teoría costes-beneficios de las acciones emprendidas.

Es necesario pues elaborar el inventario de métodos que ofrezca un panorama completo de alternativas de actuación, de manera que siempre, se disponga de opciones que muestren su eficacia y rentabilidad de la acción. Recordemos que el término estrategia se refiere —en el marco de la empresa— al arte, la habilidad y técnica de combinar los diferentes medios y líneas de actuación disponibles o posibles en la gerencia para alcanzar los objetivos que han sido marcados. Pueden distinguirse entre otras: estrategia financiera, estrategia comercial, estrategia de producto, estrategia publicitaria, etc. Asimismo, nunca debe ignorarse que la estrategia debe ser aquella que con costes mínimos relativos ofrezca los más elevados beneficios.

### **Control y seguimiento del Plan. Etapas y técnicas**

Una fase esencial del Plan es la que se dirige al control del Plan, o lo que es lo mismo a medir la eficacia de las acciones o actividades de marketing realizadas. El Plan puede haber sido concebido perfectamente a nivel teórico, e incluso ejecutado con precisión, pero puede ser que los resultados no sean los programados por lo que el seguimiento orientará en los momentos de proseguir en las estrategias formuladas o en las decisiones adoptadas.

Pueden distinguirse tres fases en el control o vigilancia:

- Planteamiento de los objetivos previamente trazados y de los principios que han debido cumplirse.
- Comparación de los resultados conseguidos, con los objetivos programados, observándose la dimensión de las desviaciones y sobre todo las causas de que se hayan producido.
- Actuación decidida, con el fin de adoptar medidas de corrección que modifiquen o reduzcan las desviaciones que han tenido lugar.

El éxito de la planificación del marketing debe apoyarse esencialmente en la vigilancia de que el Plan se cumple tal como se ha trazado, pero además es lógico señalar, que el seguimiento debe de hacerse de manera permanente, no circunstancialmente.

Es importante, además, tener muy en cuenta que la aplicación del control, si bien es un coste adicional al presupuesto del Plan, ya que es una etapa más, en la realidad puede ser el mejor medio para reducir costes, ya que el seguimiento estará indicando cuando se derrocha en una determinada actividad, ya que no se obtiene ningún logro mediante dicha actuación contenida en el Plan.

En cuanto a los métodos de control serán distintos según el tipo de



objetivos o resultado que se quiere evaluar, o según la naturaleza de la estrategia o medida que debe aplicarse. Cuando el control se ejecuta sobre una variable cuantificable, el nivel de cumplimiento queda determinado evidentemente, por la mayor o menor intensidad de la desviación. En caso de que la variable responda a un atributo o unidad cualitativa habrá de recurrirse a la encuestación que determinará la eficacia de la medida.

## **2. POLITICAS DE MARKETING**

### **Política de producto: estudio interno, definición, ciclo, estrategia, etcétera**

Toda empresa debe plantearse como objetivo prioritario ofrecer el mejor producto en función de sus características y recursos productivos disponibles. No tiene sentido que un hotel de dos estrellas ofrezca un producto que se identifique con la prestación de un hotel de cinco estrellas y por el contrario tenga un precio semejante a los servicios de una sola estrella.

Tal planteamiento inicial obliga a que se realice un estudio interno del producto que permita diseñar la prestación que debe de ofrecerse en las mejores condiciones para el cliente. Consecuentemente con ello, deberán determinarse las cualidades que le diferencian y que la gerencia quiere que posea para satisfacer en los términos programados las necesidades de la potencial clientela. El estudio ha de condicionar entre otros atributos:

- Los rasgos funcionales de la prestación hotelera; por ejemplo, los caracteres de confort, silencio, temperatura, luminosidad, limpieza, etc., de una habitación del hotel X de categoría A.
- La diferencia respecto a los alojamientos de la competencia.
- La calidad, que debe graduarse en función de la relación calidad/precio.
- La imagen o presentación que en los procesos publicitarios directos o indirectos ha de cuidarse que tenga el producto.

El estudio interno del producto permitirá llegar a la definición del servicio o prestación hotelera que se quiera ofrecer. Aunque, necesariamente, la definición habrá de estar relacionada con el coste de producción del bien que es recomendable lanzar al mercado. Esto quiere decir, que será fundamental el análisis de costes en los momentos de configurar el producto. De otra forma, se estará muy lejos de la realidad, construyendo algo, que quizá sea utópico e inviable desde las condiciones de la empresa, de los costes y del mercado.

Es interesante destacar por otra parte que la gerencia debe de tener muy claro la necesidad manifiesta de la renovación de las características del producto, o incluso la sustitución radical de éste, ya que todo

producto tiene un período de vida con sus diferentes fases o ciclos que sucesivamente se cumplirán.

Las fases del producto pueden sintetizarse en los siguientes estadios:

- Diseño, descubrimiento y período necesario de experimentación.
- Despegue o lanzamiento del producto.
- Desarrollo o expansión.
- Estabilización o vida activa.
- Declive o envejecimiento.

Hay un hecho cierto comprobado y es la aparición progresiva de un cansancio o fatiga en el consumo del producto por el turista por lo que los responsables de la política turística podrán inclinarse ante tres posibilidades de acción, según señala Krippendorf:

- Conservación del producto en las mismas condiciones.
- Modificación permanente del producto en función de los comportamientos y deseos del turista.
- Modificación de los hábitos del consumidor turístico, buscando una mejor adaptación por los compradores turísticos del producto que se quiere vender y que no se ha modificado.

Resulta necesaria una política de producto continua ya que los gustos cambian, y aunque es cierto que la política de producto está muy condicionada por los factores originales, siempre puede actuarse en el proceso de mejora de sus características internas y de la presentación de su imagen. La renovación es imprescindible en el hotel, así como acciones de amortización, mantenimiento y reposición que mantengan inalterable la calidad del producto.

Se debe pretender ofrecer el producto turístico más asequible, más actualizado y más atractivo. A veces es cuestión de estudio y de imaginación. El ignorar la política de producto, es renunciar a una actuación decidida y eficaz sobre el mercado. El trabajo de la gerencia en el momento de innovar en el producto consistirá en combinar los factores originales —en principio rígidos— con los factores derivados —más flexibles— con objeto de obtener el mejor producto y el mejor efecto de imagen.

El seguimiento de la prestación que se da al cliente y la comparación con otros productos similares de la competencia, debe ser norma obligada de los responsables de la gestión de la empresa.

Debe recomendarse la especialización del producto y el hallazgo de los segmentos de la demanda idóneas para dichos productos atípicos.

### **Los precios de los productos turísticos: componentes, niveles y competitividades, discriminaciones, fijación, etcétera**

Una de las políticas más importantes, dentro de un Plan de Marketing y generalmente, para el buen funcionamiento de la empresa, es la referida al precio a que debe de ser vendida la prestación o servicio turístico. En este caso concreto, por ejemplo, un hotel. Una buena po-

lítica de precios significa el haber encontrado el nivel justo de aquellos que satisface plenamente los objetivos de rentabilidad y expansión saneada de la explotación. El precio debe de ser entendido como la cantidad de dinero a pagar por recibir una cantidad de producto. Es necesario interrelacionar la política de precios a la política de producto y a todos los elementos componentes del Plan de Marketing.

#### *¿Cómo puede fijarse un determinado nivel de precios?*

La respuesta puede ser alternativa según los siguientes métodos:

- En función de los costes asociados al producto o servicio.
- Adecuación a los precios imperantes en el mercado.
- En función de los condicionantes que marca la demanda.
- Tras un estudio que delimite de manera objetiva, cuáles son las consecuencias para gestión por la fijación en un intervalo de variación de distintos precios. La valoración de los efectos favorables y desfavorables, tanto como los impactos en el mantenimiento de la cuota o en una mayor penetración en los mercados, habrá de definir el precio ideal.
- Aplicando los principios de la teoría económica, determinando el precio siempre que sea igual al coste marginal, en el punto de ventas considerado óptimo.

Con certeza absoluta, es el cuarto método el que ha de seguirse, principalmente, porque en la actividad turística debe actuarse con una cierta flexibilidad, por la estructura heterogénea del marketing, los cambios de actitudes de la clientela y por las características de la competencia.

En la determinación de los precios hay que considerar con especial atención la cobertura de los diferentes componentes:

- «Inputs» o consumos intermedios.
- «Inputs» primarios o valores añadidos.
- Excedente bruto de la explotación.

En caso de no satisfacer a todos y cada uno de ellos se estará generando un grave problema.

Por otra parte, hay que estudiar la elasticidad en los diversos segmentos de la demanda; por lo que se podrán establecer niveles diversificados de precios en función de los coeficientes de elasticidad que presenten los estratos en que se haya distribuido a la clientela.

- Precios de baja y alta temporada.
- Precios para jóvenes, tercera edad, niños, adultos, etc.
- Precios dirigidos a mayoristas, minoristas y turismo individual.
- Precios de contratación según orígenes de la demanda.
- Precios según el momento y medio de pago (al contado, préstamo, en dinero en metálico, tarjetas de crédito, etc.).

En términos globales habrá de especificarse el precio óptimo que eleve al máximo los beneficios y la tasa interna de rentabilidad. La Subdirección General de Planificación y Prospectiva Turísticas, con objeto de trasladar una información operativa al «Plan de Marketing», elabora

un estudio anual, que consiste en el procesamiento de más de 17.000 «paquetes» turísticos vendidos por los operadores turísticos en la Europa Mediterránea, cuyos resultados muestran los índices o niveles de competitividad de todos y cada uno de los productos ofertados, en la Europa Mediterránea.

El sistema de fijación de precios al que pueden someterse las empresas turísticas para la comercialización de sus productos, se condiciona por tres factores diferentes:

- Relación contractual empresa/mayorista/cliente.
- Por el régimen de libertad de precios en el mercado.
- Por la presión que ejercen los diversos «inputs» de costes.

Sin embargo, un tema muy importante que gravita sobre la política de precios, es el referente a la variedad de trato que se aplica a la clientela, con lo cual parece observarse una determinada discriminación, que estará justificada, por la sensibilidad a los precios a los que se someten cada uno de los estratos de la demanda. Puede señalarse que en muchas áreas turísticas receptoras de turismo se da un proceso de «dumping» sin ocultaciones y disimulos.

#### **La política de distribución: canales y redes**

Puede leerse en cualquier manual de marketing que una política de distribución responde a la integración del conjunto de actuaciones para conseguir llevar el producto o servicio, desde el producto al consumidor.

Evidentemente, no será eficaz una política de producto que lo optimiza —que se acompañe incluso de adecuadas acciones sobre los precios, sino existe previamente o al mismo tiempo una gran preocupación para hacer llegar el producto al cliente. Será un gran error concebir exclusivamente la política de distribución, como aquella que se preocupa de transportar el producto hasta donde habita el consumidor—. Quizás, se habría de entender el proceso al revés, cuando se trata de distribuir el producto alojamiento hotelero, ya que se deberá trasladar al cliente hasta el hotel, que no puede transportarse de ningún modo, ni siquiera su producto.

Para algunos autores, las acciones de distribución se constituyen por dos secuencias diferenciadas:

- a) Distribución a los potenciales turistas de una información suficiente, como para que aquéllos conozcan bien las ventajas y características del producto ofertado.
- b) Facilitación a los consumidores de los servicios turísticos de los medios para que aquéllos puedan llegar al producto.

En otras palabras, se entendería la acción de distribución como el proceso de vinculación entre oferta y demanda, o entre productor y consumidor.

En la distribución de los servicios turísticos, preferentemente en los hoteleros aparece con gran vigor la figura del intermediario, ya que la especialización de éste agilizará el intercambio entre productores y consumidores.

La experiencia demuestra que la dedicación específica a la distribución de los intermediarios (agentes de viajes y operadores) intensifica la distribución del producto, labor que el hotelero, sobre todo la pequeña empresa no puede efectuar con eficacia. Los intermediarios turísticos crearán sus canales de información y actuarán decididamente sobre el turista, creando su «paquete» que adaptará en diversas alternativas asimilables a los gustos y comportamientos de la demanda. De otra parte, siendo el producto turístico una integración de múltiples prestaciones, la visión globalizada que sobre el conjunto tiene el intermediario —agente— posibilitará a través de un ejercicio de imaginación crear un «package» o servicio turístico completo que satisfará en relación a variedad, calidad, intensidad y precios los deseos de los demandantes turísticos con sus amplias personalidades y apetencias.

Para algunos autores la política de distribución comprende:

- Preparación de las ofertas, simples o compuestas.
- Inventario de los posibles canales de distribución.
- Selección individual de los intermediarios a comprometer.
- Prospección y remisión de las ofertas a los intermediarios.
- Promoción de las ventas.
- Actuaciones y mecanismos de venta.
- Estudio y seguimiento de las acciones de venta.

La distribución del producto turístico puede ser directa e indirecta. En la primera, el producto actúa en contacto con los consumidores potenciales. En el segundo caso, aparecen una o varias empresas (operadores mayoristas y agentes de viajes) entre el productor y el turista.

Los tres tipos generalizados de intermediarios independientes son:

- Representantes de ventas que designan las empresas para trasladar el producto a la demanda.
- Las agencias de viajes que suministran información y venden los servicios y están remunerados por comisión.
- Los organizadores de viajes (T.O.) que previamente a los deseos de la demanda, construyen «paquetes»; concluyendo acuerdos globales con transportistas, empresas de alojamiento y centros recreativos para ofrecer un producto completo.

Finalmente es interesante señalar, que el modelo descrito ha dejado paso a un esquema distinto al haberse producido diferentes integraciones en el campo de la distribución. Así en el ámbito turístico pueden verse tanto integraciones verticales como horizontales.

**Promoción y publicidad de los servicios turísticos: planificación de la campaña, imágenes y mensajes, presupuesto, estrategias de medios, etcétera.**

Las acciones de promoción y publicidad son instrumentos necesarios, que juegan un papel esencial en todo plan de marketing. Algunos

autores consideran a la promoción como una serie de actuaciones estimuladoras del consumo del producto que se canalizan hacia potenciales colectivos o turistas individuales conocidos. Mientras que la publicidad, se dirige a una clientela potencial desconocida y también de mayor dimensión.

Los objetivos que se programan para ambas actuaciones pueden resumirse:

- a) Dar a conocer el producto lo más extensamente posible.
- b) Estimular al mayor número de personas posibles a interesarse por el consumo o uso de un determinado producto.
- c) Diseñar un mensaje atractivo, que genere altas expectativas a corto, medio o largo plazo del viaje.

La Unión Internacional de Organismos Oficiales de Turismo (U.I.O.O.T.) señala en su libro «Líneas directrices para el establecimiento de planes promocionales», que la promoción es conjunto de, «Todas las actividades programadas que se relacionan con la difusión de mensajes (anuncios, filmes, folletos, guías, carteles, etc.) a través de diversos medios (prensa, radio, cine, televisión, correos, vallas, etc.) con el propósito de proporcionar información a los posibles turistas hacia un determinado destino».

En todo proceso promocional existen diferentes problemas a resolver:

*De información:*

- Calidad.
- Suficiencia.
- Veracidad.
- Selección de técnicas.

*Métodos de decisión:*

- Prioridades de mercados.
- Categorías de clientes.
- Medios y soportes.

*De política decisional:*

- Estrategias sobre la oferta de productos y objetivos.
- Distribución recursos, precios, diseño, campañas y tipologías.
- Administrativa, determinando la organización de la empresa.

*Etapas en el proceso de comunicación:*

- Desconocimiento.
- Conocimiento de existencia.
- Comprensión de la naturaleza del producto.
- Convicción de las ventajas y utilidad.
- Decisión favorable o desfavorable.

Es conveniente, por otra parte, conocer un esquema general del plan de desarrollo de una campaña de promoción turística que permita su aplicación en diferentes secuencias.

1. Recopilación de información.
2. Determinación de objetivos.
3. Decisiones de estrategia.

4. Desarrollo de la campaña.
5. Controles y verificación de efectos.

Las actividades promocionales pueden subdividirse en dos categorías:

- Promoción de venta en el lugar de la prestación del servicio.
- Promoción de venta fuera del lugar de la prestación.

En el primer caso se podrían aplicar medidas tales como:

- Formación del personal de ventas.
- Campañas de concienciación turística a la población del lugar.
- Organización de congresos, *workshops*, mesas, seminarios, etc.
- Organización de actividades culturales y artísticas.
- Invitación a grupos de periodistas y profesionales.
- Invitación a personalidades y personas populares.
- Organización de actos sociales.

En cuanto a las segundas actividades destacan:

- Promoción directa.
- Promoción indirecta.
- Relaciones públicas.

Otro tema a analizar es el Plan de una Campaña Publicitaria que podrá seguir un elemental proceso:

- Identificación del público destinatario.
- Formular los objetivos de la comunicación.
- Determinación del contenido de los anuncios, mensajes, imágenes.
- Selección y planificación de los medios y soportes de difusión más eficaces.

En las actividades de promoción y publicidad debe efectuarse un estudio muy detallado de las características de los medios de comunicación, con objeto de que siempre puedan ser escogidos los más eficaces, rentables y adecuados a los productos turísticos ofertados (audiencia, distribución y radio de acción, función general de difusión, oportunidades de publicidad, criterios de creación del mensaje, costos de utilización y criterios de planificación).

#### **Comercialización de la oferta: relaciones empresarios, mayoristas, minoristas, transportistas, instituciones públicas, etcétera**

El proceso de comercialización de los bienes generados, en un principio, tenía su orientación hacia la venta del producto, con escasa atención del destinatario final o cliente. El empresario establecía un plan de ventas en función de su propia capacidad de vender, sin considerar, que tal vez, él dispusiera de una capacidad productiva insuficiente o excesiva en relación al marketing.

La realidad actual es otra muy diferente. El marketing que pretende como objetivo definitivo distribuir en el mercado la mayor cantidad posible de producto, se plantea dicha acción investigando la clientela y la capacidad que tiene ésta de absorber la producción.

Ahora bien, la comercialización o transferencia material de los productos o servicios del productor al consumidor, dependiendo de la naturaleza del bien tiene una estricta complejidad. En el caso concreto del turismo, los servicios o prestaciones en su traslado al turista conlleva la intervención no sólo del hotelero, por ejemplo, sino de una cadena más o menos larga de sujetos que participan en la comercialización, la cual no la debemos identificar exclusivamente con la venta del servicio.

Entendiendo pues la comercialización en su sentido más completo, preparación de los recursos naturales bases de un desarrollo turístico, creación de la imagen del producto y de los canales de su distribución, venta por medio de intermediarios del producto (simple o compuesto), producción del bien a manejar, etc., se planteará la difícil tarea de integrar al menos en un exclusivo objetivo —expansionar la demanda— todas esas actividades señaladas anteriormente.

En consecuencia, es necesario llamar la atención de que desde los empresarios —creadores del producto— hasta las instituciones públicas que adecuan el entorno general para la facilitación y realización de la actividad han de participar en un esquema global de trabajo que integre esfuerzos y permita la coordinación de trabajos de la comercialización del producto turístico. Es pues imprescindible diseñar un marco de acercamiento de objetivos, que determine competencias complementarias que estimule las ventas de cualquier bien o servicio turístico.

### **3. INVESTIGACION DE LOS MERCADOS TURISTICOS**

#### **El estudio segmentado de la demanda. Variables y métodos fundamentales**

La investigación de los mercados turísticos tiene como finalidad el recabar la máxima información sobre las corrientes y sus características que participan en los procesos de venta y compra en el seno del mercado turístico. Es lógico pensar, que toda administración o empresa relacionada con el turismo debe poseer una información completa sobre la realidad y potencial del mercado. Podría subrayarse que la investigación de mercados cumple una tarea primordial en el mercado de las empresas. En general, los elementos básicos que deben estudiarse respecto a la demanda son los siguientes:

- Demanda real y potencial, segmentada según diferentes tipificaciones y características que la definan.
- Sensibilidad o elasticidad de la demanda a posibles variaciones en los factores que la influyen o la condicionan.
- Aspectos estructurales definatorios (nacionalidad, estacionalidad, perfil social, modalidad turística, movilidad, motivación inductora, etcétera).

Caracteres genéricos que definen la tipología: duración, gasto, atipismo, dinamismo, etcétera.



La política de mercado si pretende ser racional debe dirigir sus esfuerzos a la segmentación o división del marketing por grupos homogéneos. Los resultados favorables de la segmentación o división del mercado por grupos homogéneos. Los resultados favorables de la segmentación son entre otros según la O.M.T.:

- Determinación de las oportunidades existentes en el mercado.
- Identificación de las diferentes respuestas del mercado a los diversos destinos y productos turísticos.
- Ajuste de los productos a las características de la demanda.
- Posibilidad de aplicar actuaciones diferenciadas.

Es interesante señalar que los criterios de la segmentación pueden ser múltiples, entre otros: sociológicos y de comportamiento de la demanda. Ahora bien, es conveniente considerar cuando se plantea la segmentación de la demanda algunos elementos básicos:

- La dimensión del segmento, impidiendo que sea excesivamente amplia o reducida.
- Posibilidad de identificar con exactitud e independencia cada segmento, así como comprobar la existencia de información.

Se acompaña a estos comentarios una serie de esquemas para llegar a un conocimiento segmentado de la demanda.

### **Análisis estructural de los mercados. Equilibrios y desajustes**

Podemos señalar, que la investigación de los mercados turísticos persigue un conocimiento real y actualizado de los aspectos objetivos y subjetivos que definen un determinado mercado. Ha de preocupar pues, recopilar la mayor cantidad de información posible, tanto cualitativa, como cuantitativa, pero no sólo de la demanda, como parece observarse en el epígrafe anterior, sino también de la oferta, lo que posibilitará la observación íntegra del mercado.

La valoración conjunta de ambas corrientes proyecta instantáneamente, cuál puede ser la posición de equilibrio del mercado. Sin duda, en la ciencia económica no se puede hablar de equilibrio permanente y ni siquiera estable. El término equilibrio tiene carácter dinámico y las corrientes se alteran sucesivamente según las condiciones que imperan en el mercado, tanto como cuando la oferta y la demanda intencionadamente buscan ese desequilibrio, que puede en principio favorecerles.

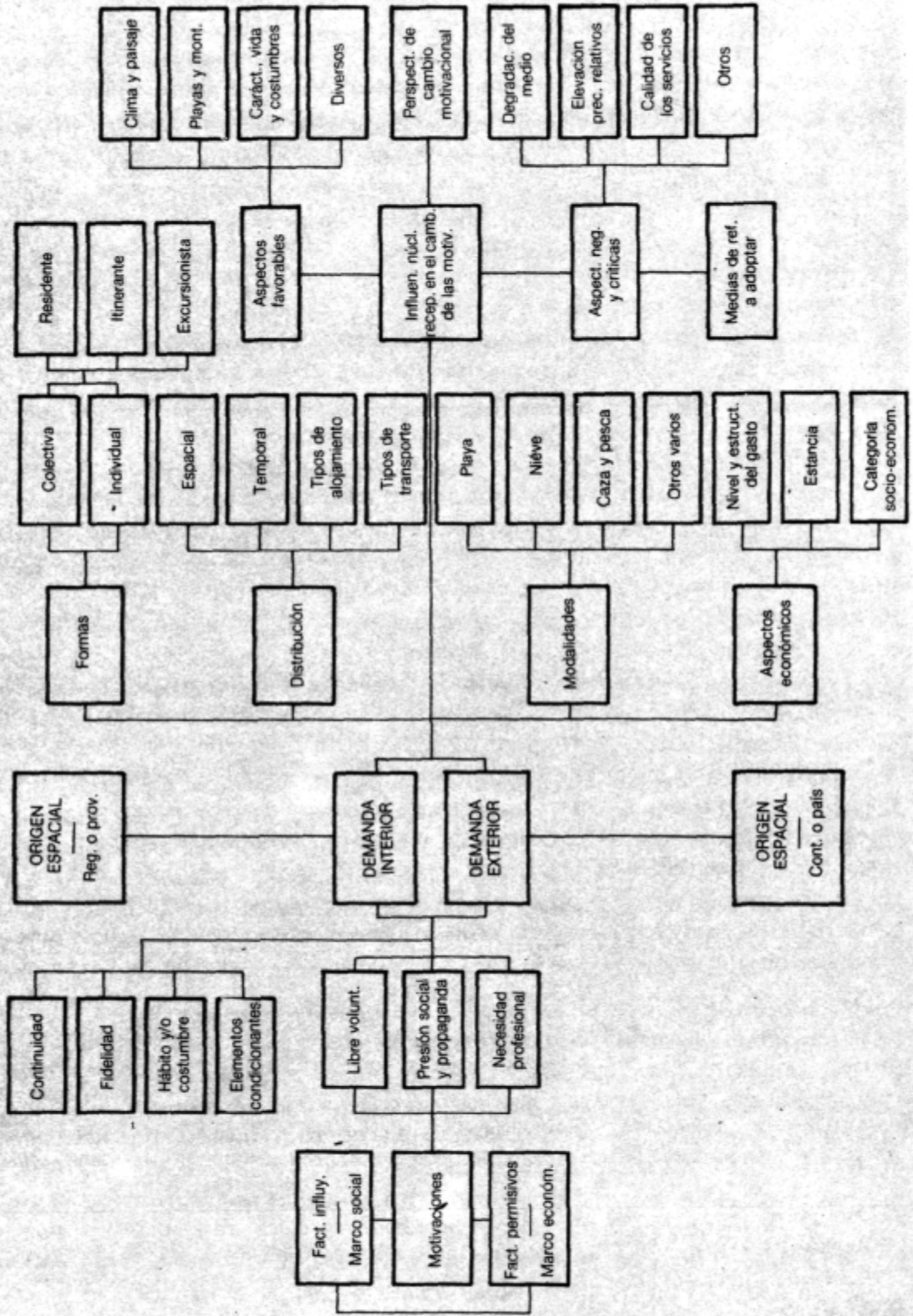
Los desajustes que pueden producirse en el ámbito de la oferta individualizada pueden ser varios y entre ellos debemos citar los que a continuación se detallan y que deben ser evitados.

- Superación de cualquiera de las dos corrientes a la segunda, provocada de improviso, para penetrar intensamente en las metas que pertenecían a las otras empresas.
- Desajustes temporales entre oferta y demanda debido al planteamiento de equilibrio para un período de tiempo limitado sin embargo, resulta impropio aplicar esta misma dimensión para el resto del año.

ESQUEMA 5

Esquema de estudio de la demanda turística con especial atención a sus motivaciones y aspectos de su distribución

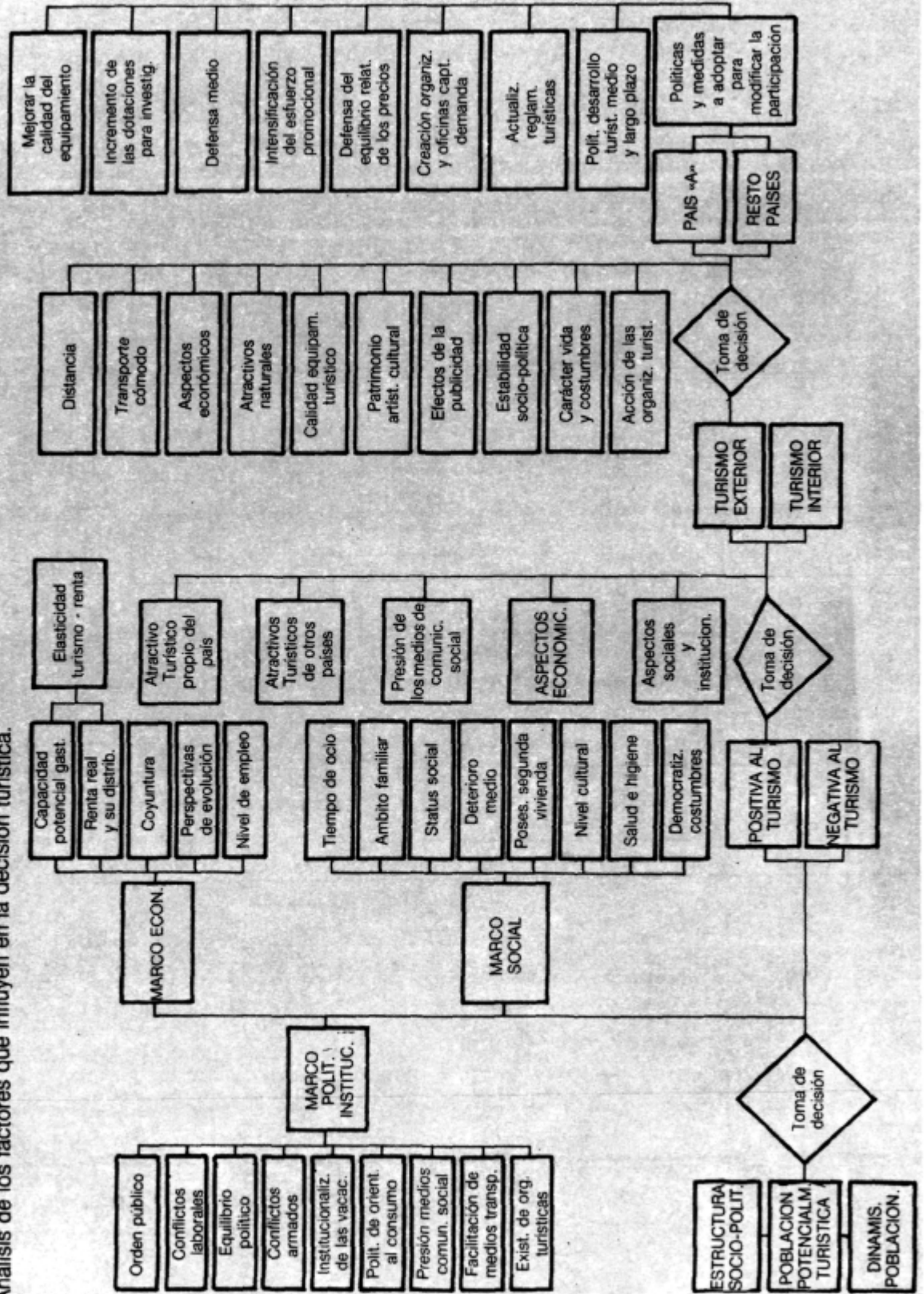
A. Análisis bajo el enfoque del país receptor.



**ESQUEMA 6**

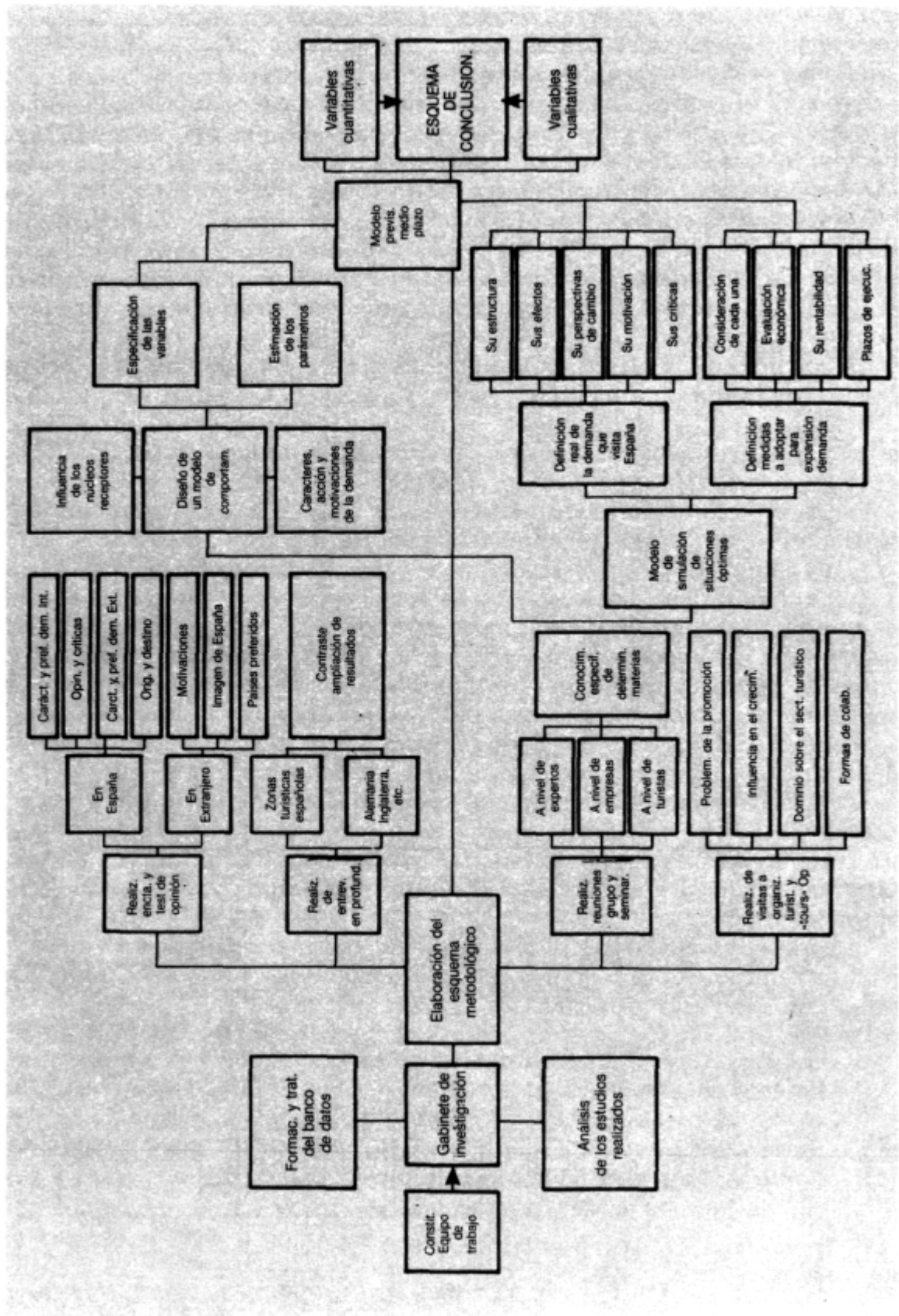
Esquema de estudio de la demanda turística con especial atención a sus motivaciones y aspectos de su distribución

**B. Análisis de los factores que influyen en la decisión turística.**



ESQUEMA 7

Esquema de proceso de realización de un estudio sobre la demanda turística



- Niveles de precios de mercado inadecuados para una correcta explotación de la empresa, que a medio plazo puede resultar fuertemente quebrantada por tal situación.
- Desajuste estructural entre la oferta y su calidad y las necesidades o características que perfilan a las corrientes de la demanda que corresponden a tal explotación.
- Desequilibrios entre las inversiones efectuadas en las plantas de equipamiento (calidad oferta, medios complementarios, tecnologías incorporadas al proceso productor, etc.) y los recursos o capital humano responsable de su manejo y puesta en funcionamiento y explotación.

### **El diagnóstico o la previsión como instrumento básico en las políticas de marketing**

Diagnosticar o establecer pronósticos es una de las actividades fundamentales del marketing. Puede señalarse rotundamente, que cualquier análisis de mercado o plan de marketing que no contenga unas bases mínimas de predicción de los probables valores futuros de las variables o atributos condicionantes o componentes del mercado es incompleto y a nuestro entender es absolutamente ineficaz. No puede plantearse realizar previsiones exactas o deterministas, pero sí es necesario diseñar perspectivas de evolución en función de las incidencias que gravitan sobre la estructura que va a proyectarse, al menos en un plazo breve.

De manera muy esquemática señalar los rasgos básicos a tener en cuenta en los momentos de organizar un plan de previsión que permita completar la investigación de los mercados.

- a) Elección de las técnicas y métodos a utilizar.
  - Modelos econométricos convencionales (modelos multivariantes).
  - Modelos de series de tiempo (modelos ARMA y ARIMA).
  - Modelos de simulación o de medida de impactos.
- b) Selección de las variables y atributos a pronosticar.
  - Variables básicas o endógenas.
  - Variables de influencia o factores de repercusión.
  - Procesos estocásticos observados en el pasado.
- c) Definición de las relaciones estructurales determinantes.
  - Tipología de las funciones matemáticas que intervienen.
  - Establecimiento de análisis independientes o de integración de conjuntos de relaciones estructurales.
  - Utilización de modelos estáticos o dinámicos.
- d) Contraste de hipótesis en el proceso de estimación.
  - Estadísticas básicas.
  - Coeficiente de desigualdad de Theil.
  - Tests retrospectivos.

La aplicación de las previsiones permitirá poseer unos elementos «a priori» en términos de probabilidad sobre la evolución del mercado, lo cual orientará las acciones y estrategias de política turística, tanto en el ámbito de la empresa como del sector.

### **Las técnicas de investigación del mercado turístico**

Los estudios de mercado se realizan con objeto de solucionar la necesidad de información. Evidentemente, una buena decisión depende esencialmente de la calidad de los estudios efectuados. Es por ello conveniente elegir las técnicas más eficaces.

Inicialmente, antes de plantearse una determinada metodología será prioritario un conjunto de actuaciones:

- Formación y depuración del banco de datos disponibles en torno a la investigación que se pretende efectuar.
- Análisis de los estudios de mercado o de otro tipo existentes.
- Valoración de la capacidad de recopilación de nuevas estadísticas (características del universo, apoyo institucional, etc.).
- Recuento de medios disponibles (presupuestarios, de personal, informáticos, metodológicos, etc.).

El examen de los resultados de las citadas actuaciones permitirá según las circunstancias condicionantes elegir la técnica o método óptimo.

- a) Realización de encuestas y test de opinión con entrevistados.
- b) Realización de encuestas por teléfono o por correo.
- c) Realización de encuestas de turismo en «omnibus» generales.
- d) Reuniones de grupo o paneles de consumidores o productores.
- e) Realización de entrevistas en profundidad.

En cuanto al momento de la realización de la toma de datos es muy variable según el entrevistado. Para el empresario o productor es necesario tener en cuenta aprovechar momentos de reducida tensión en el proceso de explotación. Ahora bien, si la entrevista se dirige al consumidor podrá ser efectuada en distintos lugares, aprovechando momentos de inactividad del turista.

- En el hogar antes o después del viaje turístico.
- En los medios de transporte aprovechando la espera.
- En los centros recreativos o de disfrute turístico.
- En los medios de alojamiento (hoteles, apartamentos, etc.).

Los objetivos de la investigación de mercados pueden ser múltiples:

- Recopilación de información cuantitativa sobre los flujos.
- Recopilación de datos económicos.
- Recopilación de datos sociológicos.
- Datos sobre el nivel de satisfacción o aceptación del producto.

## **La información como fundamento del mercado. La investigación antes de la toma de decisiones**

Según la U.I.O.O.T., un sistema de información para el mercado es la recopilación, el análisis, la interpretación y la difusión sistemática de datos que facilitarán las decisiones de gestión, contribuirán a su eficacia, permitirán controlar los resultados prácticos y de facilitar sus modificaciones, cuando la información muestre que ello es necesario para alcanzar la óptima utilización de los medios dedicados al mercado.

La tipología de la información a recopilar es muy diversa:

- Datos físicos sobre las corrientes integrantes del mercado.
- Datos sobre los mercados (actitudes, clientela, real y potencial, intenciones de viajar, actitudes de los profesionales del sector, datos sociológicos, elasticidad de las corrientes, tipología del mercado, etc.).
- Datos sobre servicios turísticos y actividades complementarias (oficinas de información, establecimientos de apoyo, medios de transporte, etc.).
- Datos económicos: producción, consumo, precios, impuestos, estructura de financiación, gasto medio de los turistas, etc.
- Otras informaciones sobre el turismo: medios de transporte, agentes de viajes, operadores, restaurantes, almacenes, etcétera.

Como un catálogo prioritario de recogida de información se destacaría:

- Clasificaciones de las características físicas de la demanda.
- Nivel de gasto medio de los turistas.
- Índices de poder adquisitivo de los turistas (IPA e IRPA).
- Índices de precios turísticos (IPT).
- Estructura genérica de explotación de los distintos tipos de alojamientos.
- Potencialidad de los diferentes mercados turísticos.
- Segmentación de la demanda según orígenes y destino, medios de alojamiento preferidos.
- Volumen de la producción y el consumo.
- Fiscalidad en la actividad y apoyos indirectos.
- Caracteres genéricos y cualitativos de la demanda.
- Estructuras de la demanda y oferta.
- Organización y promoción del producto turístico.

Se hace pues necesario establecer el mejor inventario de los datos cuantitativos y cualitativos sobre el turismo, que puede justificarse en los excelentes servicios que presta a la optimización de las políticas empresariales y gerenciales.

#### **4. SISTEMAS DE MARKETING EN LAS DISTINTAS TIPOLOGIAS DE EMPRESAS TURISTICAS**

##### **El caso especial de las empresas de alojamiento**

Una racional actuación por parte del empresario hotelero será definir un plan de marketing de su propio establecimiento o empresa.

- Ha de analizar el mercado y su entorno para saber cuales son las necesidades a satisfacer y cubrir según las demandas.
- Ha de seleccionar mercados, por lo que delimitará los mercados/objetivos.
- Ha de concebir un producto propio, a ser posible tipificado.
- Ha de determinar un precio adaptable a los objetivos económicos.
- Ha de crear los canales de distribución y promover la imagen de su establecimiento, estableciendo la promoción que corresponde.

El profesor Borja establece diez tareas a cumplir de ese plan:

- a) Establecimiento de la misión y objetivos de la empresa.
- b) Preparación para organizar su planificación.
- c) Estudio de la situación y provisión del mercado.
- d) Establecimiento de los objetivos del Plan de Marketing.
- e) Formulación de las estrategias y selección de las mejores.
- f) Definición del programa de mercado (concepción de productos y servicios, fijación de precios, política de distribución y política de comunicación).
- g) Redacción del Plan de Marketing, destacando el cuadro de estrategias, medios y líneas de mercado.
- h) Comunicación y aplicación del plan.
- i) Determinación de un sistema de control y seguimiento.
- j) Verificación y corrección.

El plan lleva consigo unos costes importantes que a menudo desestimula a los empresarios para su realización. Ese coste tiene dos grandes capítulos:

- Elaboración y preparación teórica del Plan.
- Aplicación concreta, llevándolo a cabo.

En consecuencia, tanto respecto a la primera parte como a la segunda se impone el asociacionismo por segmentos o tipologías homogéneas que abaraten y reduzcan costes, mediante el proceso de reparto de tareas o medios. El no redactar un plan significa perder visualización de la realidad y pérdida de imagen progresiva.

##### **El marketing en las empresas de transporte de viajeros**

Las empresas transportistas de viajeros deben de ser consideradas como empresas turísticas, ya que el desplazamiento es el fundamento



del turismo. Desde el lado técnico podemos establecer que las etapas del Plan de Marketing son similares a las de otro tipo de actividades empresariales. Aunque por su propia naturaleza tienen sus variaciones con respecto al resto de empresas. Hay que tener muy en cuenta por otra parte, que el diseño de un plan, igualmente, deberá adaptarse según la tipología del transporte. Los elementos diferenciados a destacar serán los siguientes:

- En la política de promoción un mensaje que, si no explícita pero sí implícitamente, debe siempre manifestarse es el de la seguridad. ya que estos rasgos son especialmente definitorios de la decisión a favor de un medio o de otro.
- En la política de precios es muy importante considerar, que la necesidad de innovación y renovación continuada de los equipos, obliga a tener como objetivo económico destacable los procesos de amortización.
- En la política de promoción un mensaje que si no explícita pero sí implícitamente, debe siempre manifestarse es el de la seguridad. Evidentemente, existen en el mundo muchos potenciales turistas que no viajan porque sienten un enorme temor al viaje.
- En las políticas concretas de comercialización se hacen imprescindibles actuaciones unidas entre los diferentes subsectores que intervienen en la configuración del producto turístico.

Los planes de marketing en el área del transporte deben presuponer la aparición de cambios muy continuados en las características que tienen los viajes; por lo que los diagnósticos sobre futuros niveles de la demanda deben pronosticar con tiempo cuales son las previsibles tendencias al cambio en el comportamiento, que ha de seguir la demanda. Los cambios muy rápidos en las empresas del sector, exigen mantener continuamente estas políticas de acercamiento entre todos los agentes ejecutores.

### **El marketing de los agentes mayoristas**

Una especificación más de empresas turísticas es la que se corresponde con los mayoristas o también conocidos como operadores turísticos. Hay que tener en cuenta que para la creación de nuevos productos es necesario conocer muy bien como funciona el mercado.

Estas empresas pues han de poseer una gran imaginación para «construir» un «paquete»/«package» o «forfaits» lo suficientemente atractivos como para atraer, interesar y finalmente convencer al turista para que adquiera esa integración de servicios que constituye el «paquete» globalizado. Se comprende de inmediato que la investigación de mercado es para ellos un objetivo esencial del Plan de Marketing. Es pues normal que el operador se plantee, fundamentalmente, antes de diseñar el «producto» los siguientes objetivos:

- Conocer qué es lo que quieren, necesitan y están dispuestos a pagar ante una teórica demanda potencial, que espera que el minorista le ofrezca un «paquete» constituido a su agrado:

- Medio de transporte aéreo, marítimo; por carretera y ferrocarril.
  - Siete días, catorce días o veintiún día.
  - Media pensión, alojamiento, o pensión completa.
  - Categoría de lujo, categoría intermedia o inferior.
- Conocer qué productores generan los servicios que independientemente pueden constituir posteriormente el «paquete» completo, siempre a los precios que pueden hacer atractivo la compra por el turista.
- Conocer qué tipo de imagen puede ser más atractiva para el lector de su folleto de promoción turística —para el cual ha de dedicar fuertes inversiones (debe utilizarse con cuidado la semiología).
- Imágenes en que predomine la naturaleza, las playas, el mar, los paisajes verdes, las montañas nevadas, etcétera.
  - Imágenes en donde el mensaje se refiera casi exclusivamente a la prestación de servicios de calidad, en donde puedan observarse platos excelentemente servidos, camareros atendiendo con gentileza, habitaciones preparadas con esmero y belleza.
  - Imágenes cargadas con erotismo y sensualidad.

El Plan de Marketing del operador podía permitirle alcanzar la configuración de un producto óptimo, el cual habrá de distribuirse, en cuantiosos puntos de venta acompañado de un excelente plan de promoción, que habrá sido orientado tras acciones de control de campañas anteriores.

### **Aplicación a las empresas de servicios complementarios y recreativos**

El turista requiere un conjunto de servicios que no se limitan al alojamiento y al transporte, sino que se siente interesado por otras prestaciones, en especial las recreativas. En este caso concreto, la innovación es necesaria y el desarrollo de nuevos productos se impone para el éxito de los objetivos de las empresas. La imaginación es fundamental y la creatividad es imprescindible si se quiere que el turista no sufra problemas de fatiga y cansancio del producto.

El marketing es pues imprescindible. Por tanto, si queremos lanzar un programa de animación se requiere previamente:

- El estudio de la demanda y las motivaciones de aquella hacia la recreación (situarse en ambientes agradables, ampliar relaciones sociales, divertirse y el desarrollo de la personalidad).
- El estudio de la oferta (riquezas naturales e histórico-culturales adecuadas para la animación y la recreación, existencia de instalaciones turísticas de esparcimiento y posibilidades de ampliar y perfeccionar aquellas instalaciones).

Las fases de lanzamiento de los productos de animación requerirán un plan de marketing.

- Creación de ideas posibles de recreación y animación.
- Proceso de selección de aquéllas mediante tests a terceros.
- Valoración económica de su rendimiento.
- Desarrollo de los productos y proyectos para su aplicación.
- Promoción y distribución del producto.
- Comercialización y venta concreta.

Los gerentes o responsables de los proyectos de animación habrán de realizar las siguientes actividades.

- Los estudios de demanda y oferta (características de los clientes y recursos).
- Planificación de los proyectos de animación según los estudios.
- Elaboración de los presupuestos y determinación de los medios financieros.
- Establecimiento de relaciones de cooperación con los sectores que participan en la campaña turística general (alojamiento y transportes).
- Utilización racional del recurso o del proyecto de animación.
- Realización de los programas, definiendo los diversos campos.
- Actividades de promoción y venta, mediante folletos, prospectos, etcétera.